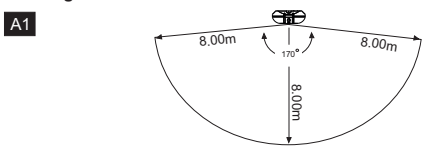
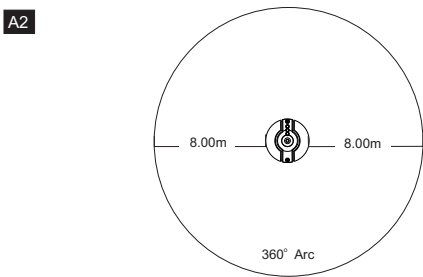


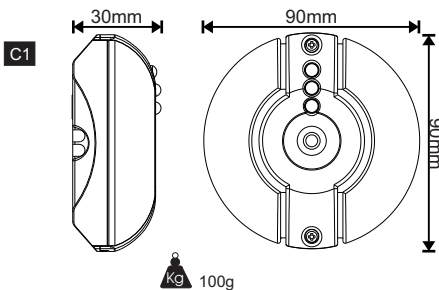
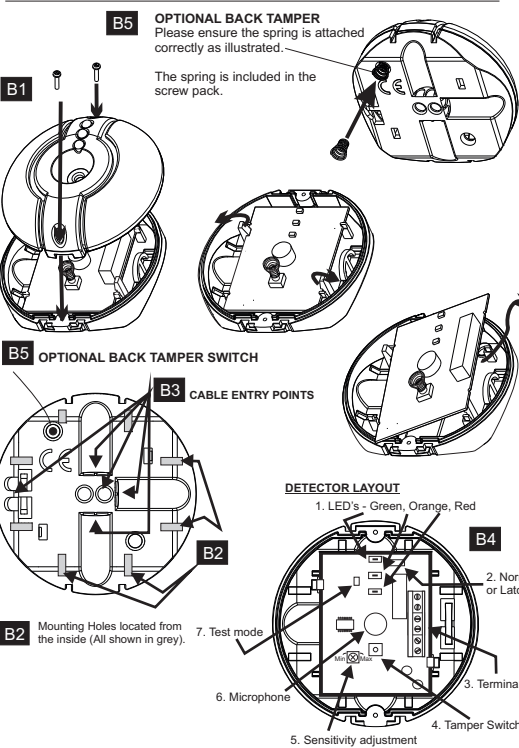
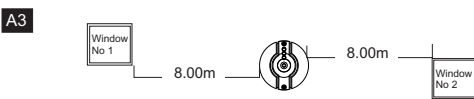
## Coverage from Side View



## Coverage from Plan View

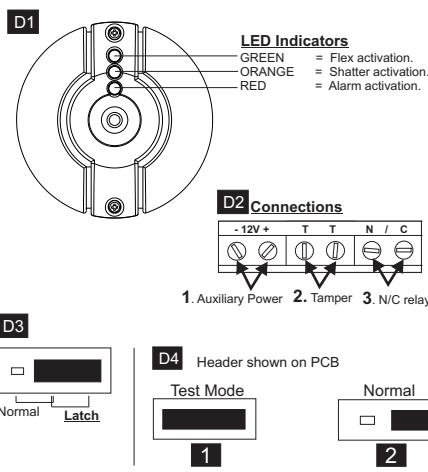


## Coverage for multiple windows



## SPECIFICATIONS (QUICK REFERENCE)

Model:	Breakglass 2000
Colour:	White
Casing:	3mm ABS
Detection method:	Micro processing algorithm sensor maximized to alarm in all break glass situations.
Sensor:	Omni-Directional electret microphone
Detection Range:	8m (26ft) Radius
Glass Types:	Float, Plate, Tempered, Wired, Laminated, Leaded, Double glazing
Glass Thickness:	2.4mm to 6.4mm
Glass Size:	0.3 X 0.3m (1 X 1ft) to 3 X 3 (10 X 10ft)
Operating Voltage:	9-16v DC
Quiescent Current:	30mA 12V
Alarm Output:	Normally Closed Contacts
Mounting Height:	Ceiling Height (8m max)
Test period time out:	Approx 5 mins
Storage Temp:	-40°C to 80°C
Operating Temp:	-30°C to 50°C
Emissions:	EN55022-1 Class B
Immunity:	EN50130-4



## INSTALLATION

1. Remove case lid by unscrewing fixing screw shown in B1 on diagram and then remove the PCB.
2. Choose mounting holes labeled B2 on diagram.  
**Ceiling Mounting:** For optimum performance mount the detector between 1 and 3 meters away from the glass (8 meter maximum radius).  
**Wall Mounting:** For optimum performance mount the detector as high as possible.  
**NOTE:** To protect multiple windows mount the unit on the ceiling for best results.
3. Mark wall / ceiling for fixing positions.  
(Do not mount the unit within 1 meter of any air ducts, sirens or bells)
4. Drill fixing holes.
5. Fix case to wall/ ceiling.
6. Replace PCB.
7. Refit lid to case and fasten as illustrated in B1

## DIAGRAMS

- A1 Coverage Pattern side view - coverage 360, aperture 170.
- A2 Coverage Pattern plan view - max coverage 16m in diameter.
- A3 Coverage for multiple windows.
- B1 Fixing Screw Fitting.
- B2 Wall / Ceiling mounting holes.
- B3 Cable entry knockouts.
- B4 Detector Layout.
- B5 Optional back tamper, ensure the spring is attached correctly before mounting the detector. (Included in screw pack)
- C1 Dimensions and weight.
- D1 LED Indicators: GREEN = Flex Activation, ORANGE = Shatter Activation, RED = Alarm activation
- D2 Connections: 1, Auxiliary Power, 2, Tamper, 3, N/C relay contacts
- D3 Latch - In latch mode after an alarm activation the unit will stay alarmed until powered down, or the header is moved to normal.
- D4 1 = Test Mode, 2 = Normal

**NOTE:** The Sensitivity adjustments must be carried out with the front cover removed

## Adjusting the sensitivity of the detector

To test and adjust the sensitivity of the Break Glass 2000, use the Break Glass Tester. To place the unit in test mode, reposition the header on the main PCB on to both pins as indicated in D4 1. Green & Orange LED's will flash alternately to show test mode has been entered.

To test and adjust the sensitivity of the Break Glass 2000, hold the Break Glass Tester next to the furthest window to be protected. Position the operation button of the tester to NORMAL and press the TRIGGER tester button. The Break Glass Tester will emulate a multiple glass break sound.

Observe the LEDs on the Break Glass 2000 detector and adjust the sensitivity using the sensitivity potentiometer following the following indications:  
**Green LED activated** = sensitivity too high - lower the sensitivity  
**Orange LED activated** = sensitivity too low - raise the sensitivity  
**Green & Orange LED's activated** = the sensitivity is OK.

Once the appropriate sensitivity has been achieved remove the header from D4 1 Test mode and place in to Normal mode. D4 2

**NOTE:** If the header is not removed from Test mode the detector will automatically revert to Normal mode after 5 minutes.  
**NOTE:** The aim of the above test is to ensure sufficient sensitivity, guarding against false alarms. If the sensitivity adjustment is set to maximum and the correct sensitivity cannot be obtained, move the unit closer to the window.

## Functional Test Ensure the front cover is back in place

To test the functionality of the Break Glass 2000, use the Break Glass Tester.

Position the tester next to the window to be protected

Move the operation button of the Tester to FLEX. Press the TRIGGER button of the tester and hit the centre of the window with a blunt object (rubber hammer) to produce the flex signal. The Break Glass Tester will respond with a glass breaking sound.

**If the Red LED activates, then the test was successful.**

## Warranty

THIS PRODUCT IS SOLD SUBJECT TO OUR STANDARD WARRANTY CONDITIONS AND IS WARRANTED AGAINST DEFECTS IN WORKMANSHIP FOR A PERIOD OF 2 YEARS. IN THE INTEREST OF CONTINUING IMPROVEMENT OF QUALITY, CUSTOMER CARE AND DESIGN, PYRONIX LTD RESERVE THE RIGHT TO AMEND SPECIFICATIONS WITHOUT GIVING PRIOR NOTICE.

# Pyronix<sup>®</sup>

## BREAKGLASS<sup>™</sup> 2000



Pyronix Limited  
Pyronix House  
Braithwell Way  
Hellaby, Rotherham  
S66 8QY, ENGLAND

Technical help line (UK only): +44 (0) 845 6434 999  
or +44 (0) 1709 535225  
Hours: Monday to Friday, 8:00am till 6:30pm

customer.support@pyronix.com  
www.pyronix.com



This product is approved for use in the Residential, Commercial and Light Industrial Environment.



For electrical products sold within the European Community. At the end of the electrical products life, it should not be disposed of with household waste. Please recycle where facilities exist. Check with your Local Authority or retailer for recycling advice in your country.

## INSTALLAZIONE

1. Rimuovere il coperchio della custodia svitando le viti di fissaggio contraddistinte con B1 sul diagramma, quindi rimuovere il PCB.
2. Montaggio sensore: Scegliere i fori di montaggio contraddistinti con B2 sul diagramma.  
**MONTAGGIO A SOFFITTO:** Per una prestazione ottimale, montare il rilevatore di rottura vetro ad una distanza tra i 1 e 3 metri dal vetro - raggio massimo 8 metri.  
**MONTAGGIO A PARETE:** Per una prestazione ottimale, montare il rilevatore di rottura vetro alla massima altezza possibile.  
**NOTA:** Per ottenere i migliori risultati nella protezione di finestre multiple, montare l'unità a soffitto.
3. Marcare le posizioni di fissaggio sulla parete/soffitto. Evitare installazione a meno di un metro dai eventuali doti pneumatici, sirene o campane.
4. Praticare i fori di fissaggio con un trapano.
5. Fissare la custodia alla parete/soffitto.
6. Posizionare la scheda elettronica.
7. Reinserrire il coperchio sulla custodia e fissare come illustrato in B1

## DIAGRAMMI

- A1 Vista laterale. Angolo di copertura - 360, angolo di apertura 170.
- A2 Vista dall'alto. Copertura massima - 16m in diametro.
- A3 Copertura massima per finestre multiple.
- B1 Infisso vite di fissaggio
- B2 Fori di montaggio parete/soffitto.
- B3 Fori d'ingresso cavo
- B4 1. LED verde, arancione, rosso; 2. ponticello NORMAL/LATCH, 3. morsetteria, 3. protezione al manomissione coperchio, 4. potenziometro per aggiustamento della sensibilità tamper, 5. microfono, 6. ponticello per abilitare la modalità test.
- B5 Assicurarsi che il tamper antistrappo sia appropriatamente fissato.
- C1 Dimensioni e peso.
- D1 Indicatori LED: VERDE = Attivazione bassa frequenza, ARANCIONE = Attivazione alta frequenza, ROSSO = Attivazione allarme
- D2 Collegamenti: 1 - Alimentazione ausiliaria, 2 - Manomissione, 3 - Contatti relè N/C
- D3 Latch: Abilitando il "LATCH" con il ponticello, dopo un'allarme il sensore sarà in allarme fino a che venisse disalimentato o posizionando il ponticello in posizione "NORMAL".
- D4 1 = Modalità test sensore, D4 2 = Modalità normale

## Test sensibilità sensore

Per regolare la sensibilità del sensore utilizzare il Bgreak Glas Tester.

Posizionare il ponticello su "TEST" come indicato su D4 1. Entrando in questa modalità il LED verde e arancione inizieranno lampeggiare alternativamente per qualche secondo.

Per controllare e regolare la sensibilità del Breakglass 2000, posizionare il tester accanto alla finestra da proteggere. Posizionare pulsante di comando su NORMAL. Premere il pulsante TRIGGER, il tester imulerà una combinazione di alte frequenze imitando rottura vetro. Osservare i LED verde e arancione e utilizzare l'ipotenzimetro per scegliere la sensibilità appropriata come indicato in seguito:  
**Attivazione LED verde** = sensore troppo sensibile - abbassare la sensibilità  
**Attivazione LED arancione** = sensore non sufficientemente sensibile - aumentare la sensibilità  
**Attivazione i LED verde e arancione** = sensibilità corretta

Ottenendo l'ultimo risultato spostare il ponticello di test su "NORMAL" come indicato su

**NOTA:** Il sensore tornerà automaticamente alla modalità normale dopo 5 min se il ponticello non venisse rimosso.

**NOTA:** Se dovesse verificarsi risultato non soddisfacente regolando la sensibilità del sensore, avvicinare il sensore alla finestra.

**Prova funzionamento sensore** Assicurarsi di aver rimontato il coperchio del sensore.

Per controllare il funzionamento del sensore utilizzare il Bgreak Glas Tester.

Posizionare il pulsante di comando su FLEX. Posizionare il BG Tester sulla finestra e premere il pulsante TRIGGER. Colpire la finestra con un martello di gomma creando la bassa frequenza. Il tester risponderà emettendo una combinazione di alte frequenze imitando rottura vetro.

La attivazione del LED rosso (allarme) confermerà l'esito del test funzionamento positivo.

## Garanzia

IL PRESENTE PRODOTTO VIENE VENDUTO IN CONFORMITÀ ALLE NOSTRE CONDIZIONI DI GARANZIA STANDARD ED È GARANTITO DA DIFETTI DI PRODUZIONE PER UN PERIODO DI 2 ANNI.

NELL'INTERESSE DEL CONTINUO MIGLIORAMENTO DELLA QUALITÀ, DEL SERVIZIO ALLA CLIENTELA E DEL DESIGN, PYRONIX LTD SI RISERVA IL DIRITTO DI MODIFICARE LE SPECIFICHE SENZA PREAVVISO.

## INSTALACIÓN

1. Retirar la tapa de la caja desenroscando los tornillos fijados, indicados por B1, en el gráfico, y sacar la placa de circuito impreso.
2. Seleccionar los agujeros de montaje, indicados por B2, en el dibujo.  
**Montaje en el techo:** Para un resultado óptimo montar el detector entre 1 y 3 metros de distancia del vidrio (radio máximo de 8 metros).  
**Montaje en la pared:** Para un resultado óptimo, montar el detector lo más alto posible.  
**NOTA:** Para proteger las ventanas, montar la unidad en el techo para conseguir mejores resultados.
3. Marcar en la pared / el techo para fijar la ubicación. (No montar la unidad a menos de un metro de los conductos de aire, de las sirenas o de las campanas)
4. Taladrar los agujeros de fijación
5. Fijar la caja en la pared/ el techo.
6. Volver a colocar la placa de circuito impreso.
7. Volver a poner la tapa en la caja y acabar de fijar siguiendo las ilustraciones en B1

## ESQUEMAS

- A1 Vista lateral de la cobertura 360° de cobertura y apertura de 180°.
- A2 Vista general de la cobertura máxima de un diámetro de 16 metros.
- A3 Cobertura para varias ventanas.
- B1 Ajuste de los tornillos de fijación.
- B2 Agujeros para el montaje en la pared/ el techo.
- B3 2 separadores en la entrada del cable.
- B4 Composición del detector.
- B5 Opcionalmente interruptor sabotaje posterior. Asegurarse que el muelle esté correctamente sujeto antes del montaje del detector. (Incluido en la bolsa de tornillos).
- C1 Dimensiones y peso.
- D1 Indicadores LED: VERDE = Activación en caso de flexión, NARANJA = Activación en caso de rotura, ROJO = Activación de la alarma
- D2 Conexiones: 1, Alimentación auxiliar, 2, Tamper (sabotaje), 3, Contactos de relé N/C
- D3 Alarma En estado de alarma, después de la activación de una alarma, la unidad seguirá en este estado hasta su desconexión o si se sitúa el puente en posición normal.
- D4 1 = a modo de test, D4 2 = Normal

**NOTA:** Los ajustes de la sensibilidad deben realizarse con la tapa frontal retirada.

## Ajuste de la sensibilidad del detector

Para probar y ajustar la sensibilidad del Break Glass 2000, usar el Tester Break Glass.

Para situar la unidad en modo de test, volver a posicionar el puente en la placa principal del circuito impreso en las dos clavijas como se indica en D4 1. Los indicadores LED verde y naranja parpadearán alternativamente para indicar que se ha introducido el modo de test.

Para probar y ajustar la sensibilidad del Break Glass 2000, situar el Tester del Break Glass cerca de la ventana más lejana que se quiera proteger. Situar la tecla de funcionamiento del Tester en NORMAL y apretar la tecla disparadora (TRIGGER) del Tester. El Tester del Break Glass emulará un sonido de una rotura múltiple del vidrio.

Observar los indicadores del detector Break Glass 2000 y ajustar la sensibilidad usando la sensibilidad del potenciómetro siguiendo, a continuación, las instrucciones:  
**LED verde activado** = sensibilidad demasiado alta bajar la sensibilidad  
**LED naranja activado** = sensibilidad demasiado baja aumentar la sensibilidad  
**LED verde y naranja activados** = la sensibilidad es la correcta.

Una vez encontrada la sensibilidad apropiada, sacar el puente del modo de test y situarlo en el modo Normal

**NOTA:** Si no se saca el puente del modo de test, el detector se situará automáticamente en la posición Normal al cabo de 5 minutos.

**NOTA:** El objetivo de este test anterior es el asegurar una sensibilidad suficiente, protegiendo de las falsas alarmas. Si el ajuste de la sensibilidad corresponde al máximo y si no se puede obtener la sensibilidad correcta, entonces ubique la unidad más Cerca de la ventana.

## INSTALACJA

1. Zdeminić pokrywę po odkręceniu wkrętów, jak na rys B1 i odczep płytkę z elementami elektronicznymi.
2. Wybierz odpowiednie otwory B2 do montażu.  
**Montaż sufitowy:** Czujka optymalnie pracuje w odległości 1 do 3 metrów od okna (maksymalny zasięg to 8 m).  
**Montaż ścienny:** Czujka powinna być instalowana jak najwyżej - zapewnią to optymalną pracę urządzenia.  
**UWAGA:** W przypadku dozoru wielu okien zaleca się montaż sufitowy.  
(Nie instaluj czujki bliżej niż 1 m od urządzeń wentylacyjnych, dzwonek, sygnalizatorów)
3. Zaznacz miejsca na ścianie/suficie.
4. Wywierć otwory montażowe.
5. Zamontuj obudowę na ścianie/suficie.
6. Załóż płytkę.
7. Załóż i przykręć pokrywę, jak na rys B1

## RYUNKI

- A1 Obszar detekcji, widok z boku - zasięg 360 stopni, kąt stożkowy 170 stopni.
- A2 Obszar detekcji widok z góry - średnica zasięgu 16 m.
- A3 Zasięg przy ochronie wielu okien.
- B1 Lokalizacja śrub łączących obudowę.
- B2 Otwory do montażu ściennego / sufitowego.
- B3 Przepusty kablowe.
- B4 Wymiary czujki.
- B5 Opcjonalnie wyłącznik sabotażowy sygnalizujący zdjęcie czujki, upewnij się przed skręceniem czujki, czy sprężyna jest dobrze ułożona.

- C1 Wymiary i masa.
- D1 Wskaźniki LED: ZIELONY = Niska częstotliwość, POMARAŃCZOWY = Wysoka częstotliwość, CZERWONY = Alarm

- D2 Połączenia: 1, Zasilanie, 2, Sabotaż, 3, przełącznik alarmowy N/C
- D3 Zatrzasak - Takie ustawienie powoduje, że przełącznik czujki pozostaje otwarty od alarmu do momentu odłączenia zasilania od czujki lub do przesunięcia zwory do pozycji normalnie.
- D4 1 = Test, D4 2 = Normalnie

**Uwaga:** Zmiana ustawień czułości musi być przeprowadzana przy zdjętej obudowie.

## Regulacja czułości czujki

Włączenie trybu testowania czujki następuje po założeniu zwory na bolce na płytce drukowanej jak na rys B1. Diody migają naprzemiennie pokazując, że czujka jest w trybie testowania. Wyłączenie trybu testowania czujki następuje po zdjęciu zwory z bolców na płytce drukowanej. Diody migają naprzemiennie. W trybie testowania możliwe jest sprawdzenie czułości czujki przy pomocy testera.

W celu sprawdzenia i korekcji ustawienia czułości, należy umieścić tester w pobliżu najbardziej oddalonego chronionego okna. Naciśnij przycisk TRIGGER, co spowoduje wyemitowanie przez tester dźwięku tłuczonego szkła. Czujka automatycznie przechodzi do trybu pracy normalnej po 5 minutach od założenia zwory niezależnie od tego czy zwora została zdjęta czy nie. Powyższa procedura testowania czujki umożliwia ustawienie czułości na takim minimalnym poziomie, który uniemożliwi generowanie fałszywych alarmów. W niektórych zastosowaniach wskazane będzie ustawienie czułości na minimalną wartość. W przypadku kiedy czułość jest ustawiona na wartość maksymalną, a czujka słabo reaguje na tester należy zmienić miejsce instalacji czujki.  
**Uwaga:** Powyższy test da odmienny wynik przy założonej obudowie. Należy zawsze przeprowadzać test końcowy czujki.

## Test końcowy - funkcjonalny

**Założ obudowę czujki** i sprawdź działanie czujki uruchamiając tester w pobliżu wszystkich okien, które ma dozorować czujka. Tester ma mieć ustawiony przełącznik na FLEX. Naciśnij przycisk TRIGGER na Twoim testerze, i uderz w centralne miejsce okna łepym narzędziem tak aby wygenerować dźwięk o niskiej częstotliwości - coś w rodzaju fall uderzeniowej. Po uderzeniu z odpowiednią siłą tester automatycznie wygeneruje dźwięk tłuczonego szkła.

**Jeżeli zaświeci się dioda czerwona, czujka działa dobrze.**

**GWARANCJA** Produkt ten jest objęty gwarancją, która uwzględnia wady powstałe za winy producenta w ciągu pięciu lat. Ze względu na ciągły proces poprawy jakości, chcąc sprostać wymaganiom klientów i doskonalenie konstrukcji, Pyronix Ltd. zastrzega sobie prawo do zmian parametrów czujki bez uprzedzenia.

# 6

## Настройка

**Примечание.** Настройка чувствительности в режиме TEST MODE должна проводиться с снятой лицевой крышкой извещателя.

Подайте питание на извещатель. Выход на рабочий режим будет отмечен включением зеленого и оранжевого индикаторов мерцающим светом на несколько секунд.

Для перевода извещателя в режим TEST MODE замкните соответствующую перемычку на плате (см. рис.). Переход извещателя в режим TEST MODE будет отмечен кратковременным попеременным включением (быстрый темп) зеленого и оранжевого индикаторов.

Для принудительного выхода из режима TEST MODE снимите перемычку. Автоматический выход осуществляется через пять минут с возвратом извещателя к рабочему режиму. Выход из режима TEST MODE отмечается кратковременным попеременным включением (медленный темп) зеленого и оранжевого индикаторов.

В режиме TEST MODE чувствительность извещателя проверяется и настраивается прибором имитации звука разрушения стекла - тестером BREAKGLASS2000.

Разместите тестер непосредственно у контролируемого извещателем стекла, переключите тестер в режим NORMAL, нажмите на кнопку TRIGGER. После подачи тестером контрольного звукового сигнала обратив внимание на реакцию проверяемого извещателя.

### Показания индикации в режиме TEST MODE.

Только Оранжевый = СЛАБАЯ чувствительность  
Только Зеленый = ПОВЫШЕННАЯ чувствит.  
Оранжевый и Зеленый = НОРМАЛЬНАЯ чувствит.

При слабой чувствительности плавно подстраивайте регулятор чувствительности извещателя раз за разом повторяя тест, до того, пока не будет достигнут уровень нормальной чувствительности. В противном случае, рекомендуется сменить место установки извещателя.

Уровень нормальной чувствительности определяет оптимальный баланс чувствительности извещателя и устойчивости к ложному срабатыванию.

Повышенный уровень чувствительности допустимо применять в условиях эксплуатации, исключающих потенциальные источники ложных срабатываний.

# 7

## Окончательная проверка

**Примечание.** Окончательную проверку следует проводить в рабочем режиме извещателя с закрытой лицевой крышкой.

1. Переключите тестер в режим FLEX.
  2. Разместите тестер у поверхности стекла, контролируемого проверяемым извещателем.
  3. Переведите тестер в режим готовности, нажав на кнопку TRIGGER, и нанесите легкий удар по поверхности стекла.
- В этот момент тестер подает контрольный звуковой сигнал, что должно вызвать срабатывание извещателя (включение всех его индикаторов). Проведите аналогичную проверку всех окон, которые предполагается контролировать.

### Технические данные

Напряжение питания	: 9-16 В постоянного тока
Ток потребления	: до 30 мА
Радиус зоны охвата	: 6 м. (360°)
Типы стекла	: Фигурное, Листовое, Закаленное, Армированное, Слоеное, Глазированное
Толщина стекла	: от 2.4 до 6.4 мм.
Размеры стекла	: от 0.3x0.3 м. до 3x3 м.
Выход тревоги	: НЗ контакт реле
Выход самоохр. (Тампер)	: НЗ контакт на снятие крышки
Сенсор	: Электретный микрофон
Габаритные размеры	: 90x90x30 мм.
Корпус	: 3 мм АБС пластик
Цвет	: Белый
Вес	: 100 г.
Диапазон раб. температур	: -30...+50°С

Pyronix Limited  
Pyronix House,  
Braithwell Way  
Hellaby, Rotherham  
South Yorkshire  
S66 8QY England



Tel: +44 (0) 1709 535225

customer.support@pyronix.com  
website: www.pyronix.com

### Гарантия

На данную продукцию предоставляются стандартные условия гарантии на период до 2-х лет. В целях совершенствования производства и выпускаемой продукции Pyronix оставляет за собой право изменения отдельных спецификаций и характеристик без предварительного уведомления.



# Детектор разбития стекла BREAKGLASS 2000



PYRONIX LIMITED

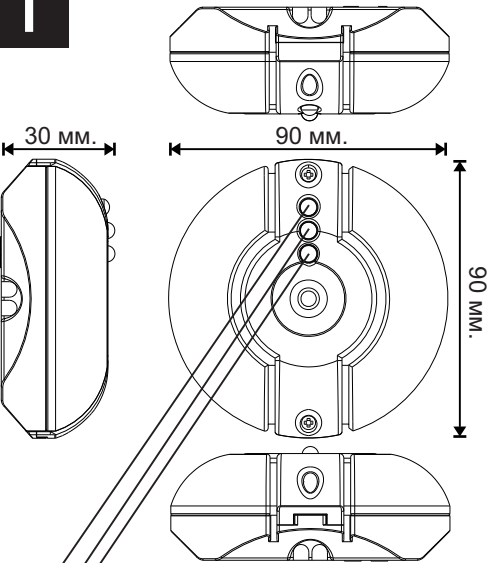


## ВВЕДЕНИЕ

Детектор BREAKGLASS 2000 представляет собой двухканальный акустический охранный извещатель для контроля разбития поверхностей из стекла (окна, перегородки, витрины и т.п.). За счет применения особого алгоритма обработки сигнала с использованием микропроцессора извещатель обеспечивает сбалансированные показатели вероятности и достоверности срабатывания при работе с большинством общераспространённых видов и размеров стекла.

# 1

## Габаритные размеры



### ИНДИКАЦИЯ

- КРАСНЫЙ = Срабатывание извещателя
- ОРАНЖЕВЫЙ = ВЧ Канал (разрушение стекла).
- ЗЕЛЕНЫЙ = НЧ Канал (удар по стеклу).

# 2

## Рекомендации по установке

При потолочной установке рекомендуется размещать извещатель на расстоянии 1 - 3 метра (максимум 6 м.) от поверхности контролируемого стекла.

При настенной установке рекомендуется размещать извещатель на максимально возможной высоте. В случае необходимости контроля одним извещателем нескольких стекол оптимальным считается вариант потолочной установки.

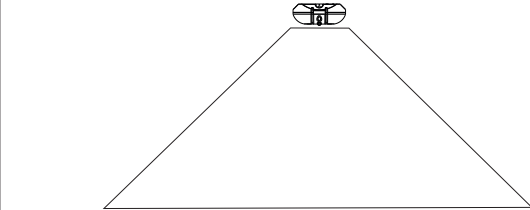
**НЕ РЕКОМЕНДУЕТСЯ РАЗМЕЩАТЬ ИЗВЕЩАТЕЛЬ РЯДОМ С ИСТОЧНИКАМИ ГРОМКОГО ЗВУКА (СИРЕНА, ЗВОНКИ И Т.Д.).**

# 3

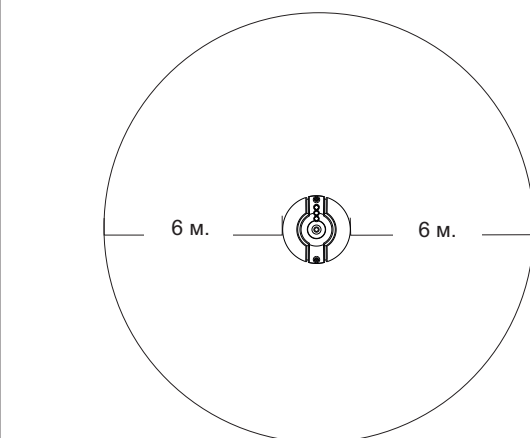
## Устройство извещателя



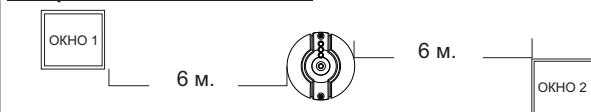
### Диаграмма направленности по вертикали



### Диаграмма направленности по горизонтали

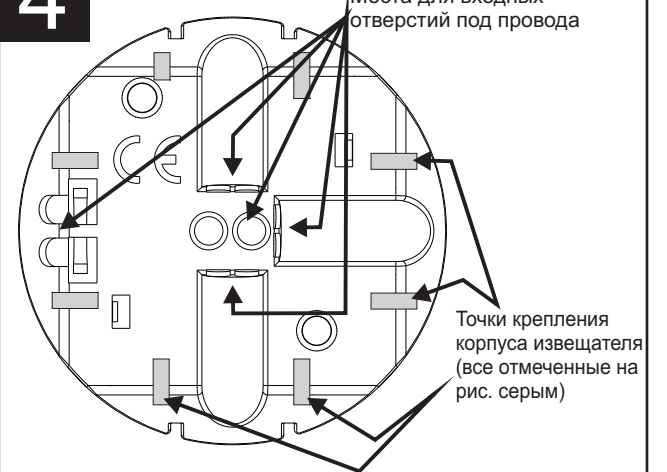


### Контроль нескольких стекол



# 4

## Монтаж

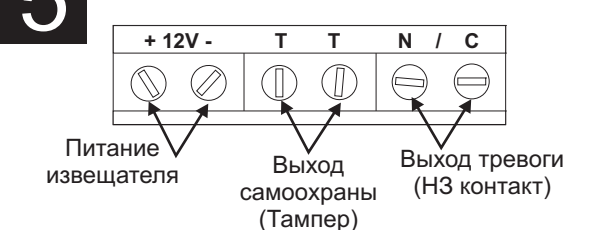


Снимите лицевую крышку, извлеките плату из основания извещателя.

Выберите необходимые места в основании извещателя для крепления и заведения проводов (см. рис.), сделайте отверстия. Приложите основание извещателя к месту установки, произведите разметку и подготовку крепежных отверстий на поверхности установки. Заведите в основание соединительные провода. Закрепите основание, используя прилагаемый крепеж. Установите на место плату извещателя и подключите провода к соединительной клемме.

# 5

## Клеммы и перемычки



### Перемычки

**Test Mode:** Перевод извещателя в режим настройки чувствительности

**Normal / Latch:** Выбор режима работы извещателя. Автоматический сброс сработавшего состояния (Normal) или принудительный сброс через отключение питания (Latch)